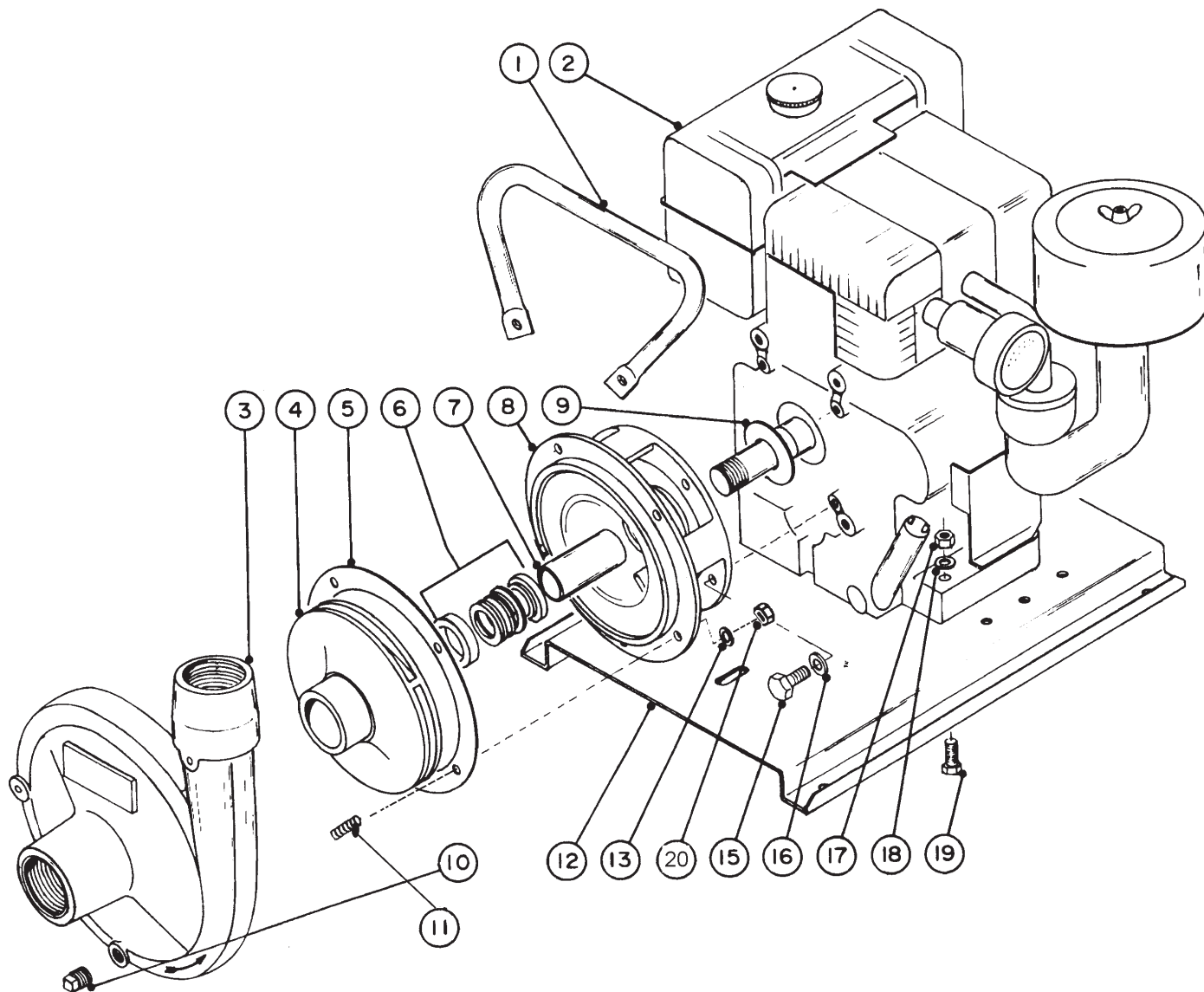


RLCGF SERIES
 End Suction Centrifugal Pumps
 Pompes centrifuges à aspiration par le bout
 Bombas Centrífugas de Succión de Fondo



a= RLCGF-5 b=RLCGF-3

Ref. # No de réf. # de Ref.	Code # No de code Código #	Qty./Qte. Cant.		Description	Description	Descripción
		a	b			
1	433181		1	Handle	Poignée	Manija
1	437799	1		Handle (irregular shape)	Poignée (forme irrégulière)	Manija (forma irregular)
2	201915	1		Engine B & S 5 HP	Moteur B & S 5 CV	Motor B & S 5 HP
2	201950		1	Engine B & S 091232 TYP 1308 TRIM E1 3.5 HP	Moteur B & S 091232 TYP 1308 TRIM E1 3.5 CV	Motor B & S 091232 TYP 1308 TRIM E1 3.5 HP

Ref.# No de réf. # de Ref.	Code # No de code Código #	Qty./ Qte. Cant.		Description	Description	Descripción
		a	b			
3	437833		1	Casing 1-1/4 x 1-1/2	Corps de 1-1/4 x 1-1/2	Carcaza 1-1/4 x 1-1/2
3	437831	1	1	Casing 1-1/2 x 2	Corps de 1-1/2 x 2	Carcaza 1-1/2 x 2
3	437839	1		Casing 2 x 2	Corps de 2 x 2	Carcaza 2 x 2
4	433171		1	Impeller 5.3 dia. 5/8" thread	Turbine 5.3 diam. filet 5/8 po	Impulsor 5.3 dia. rosca de 5/8 pulg.
4	433142	1	1	Impeller 6.1 dia. 5/8" thread	Turbine 6.1 diam. filet 5/8 po	Impulsor 6.1 dia. rosca de 5/8 pulg.
5*	193917		1	Gasket 1/32" thick	Joint de 1/32 po d'épaisseur	Junta 1/32 pulg. de grosor
5*	198996	1	1	"O" Ring	Joint torique	Sello de hule
6*	240344	1	1	Mechanical Seal 3/4 I.D.	Garniture mécanique de 3/4 po d.i.	Sello mecánico 3/4 I.D.
7	266000	1	1	Sleeve 3/4 O.D. 1.6" long	Manchon 3/4 po d.e. 1.6 po de long	Manga 3/4 O.D. de 1.6 pulg. de largo
8	437793		1	Adapter	Adapteur	Adaptador
8	437771	1	1	Adapter	Adapteur	Adaptador
9*	191142		1	Flinger	Défecteur	Anillo de goma
9*	191141	1	1	Flinger	Défecteur	Anillo de goma
9*	191272	1		Flinger	Défecteur	Anillo de goma
10	185620	2	3	Drain Plug 1/4" NPT Galv.	Bouchon de vidange de 1/4 po NPT Galv.	Tapón de drenaje de 1/4 de pulg. NPT Galv.
11	172980	4	4	Stud 3/8 UNC x 1-1/2 SST	Goujon de 3/8 po UNC x 1-1/2 po inox	Pasador 3/8 UNC x 1-1/2 SST
12	414140	1	1	Baseplate	Plaque de base	Plancha de base
12	414141	1		Baseplate (with indentation)	Plaque de base (avec renforcement)	Plancha de base (con hendidura)
12	414151	1		Baseplate	Plaque de base	Plancha de base
13	176230	4	4	Spring washer 3/8 Zn. Pl.	Rondelle à ressort de 3/8 po. Zn. Pl.	Arandela de resorte 3/8 Zn. Pl.
15	225963	4	4	Bolt 5/16 UNF x 3/4 SST	Boulon de 5/16 po UNF x 3/4 po inox	Perno 5/16 UNF x 3/4 SST
16	199001	4	4	Seal washer TW 5/16"	Rondelle d'étanchéité TW de 5/16 po	Arandela selladora TW 5/16 pulg.
16	176220	4	4	Spring washer 5/16 Zn. Pl.	Rondelle à ressort de 5/16 po. Zn. Pl.	Arandela de resorte 5/16 Zn. Pl.
17	227820	4	4	Nut 5/16 UNC Zn. Pl.	Écrou de 5/16 po UNC Zn. Pl.	Tuerca 5/16 UNC Zn. Pl.
18	176220	4	4	Spring washer 5/16 Zn. Pl.	Rondelle à ressort de 5/16 po. Zn. Pl.	Arandela de resorte 5/16 Zn. Pl.
19	226000	4	4	Bolt 5/16 UNC x 1-1/2	Boulon de 5/16 po UNC x 1-1/2 po.	Perno 5/16 UNC x 1-1/2 Zn. Pl.
20	227830	4	4	Nut hex 3.8 UNC Zn. Pl.	Écrou hex de 3/8 po UNC Zn. Pl.	Tuerca hex 3/8 UNC Zn. Pl.

* Suggested Parts to stock.

* Pièces qu'on vous conseille de garder en stock.

* Piezas sugeridas para el stock.

IMPORTANT: When ordering parts specify model and type, code number and part description.

IMPORTANT: Lorsque vous commandez des pièces, n'oubliez pas de préciser le modèle et le type de la pompe, ainsi que le numéro de code et la description de chaque pièce.

IMPORTANTE: Cuando pida los repuestos indique el modelo y tipo, número de código y descripción de la pieza.