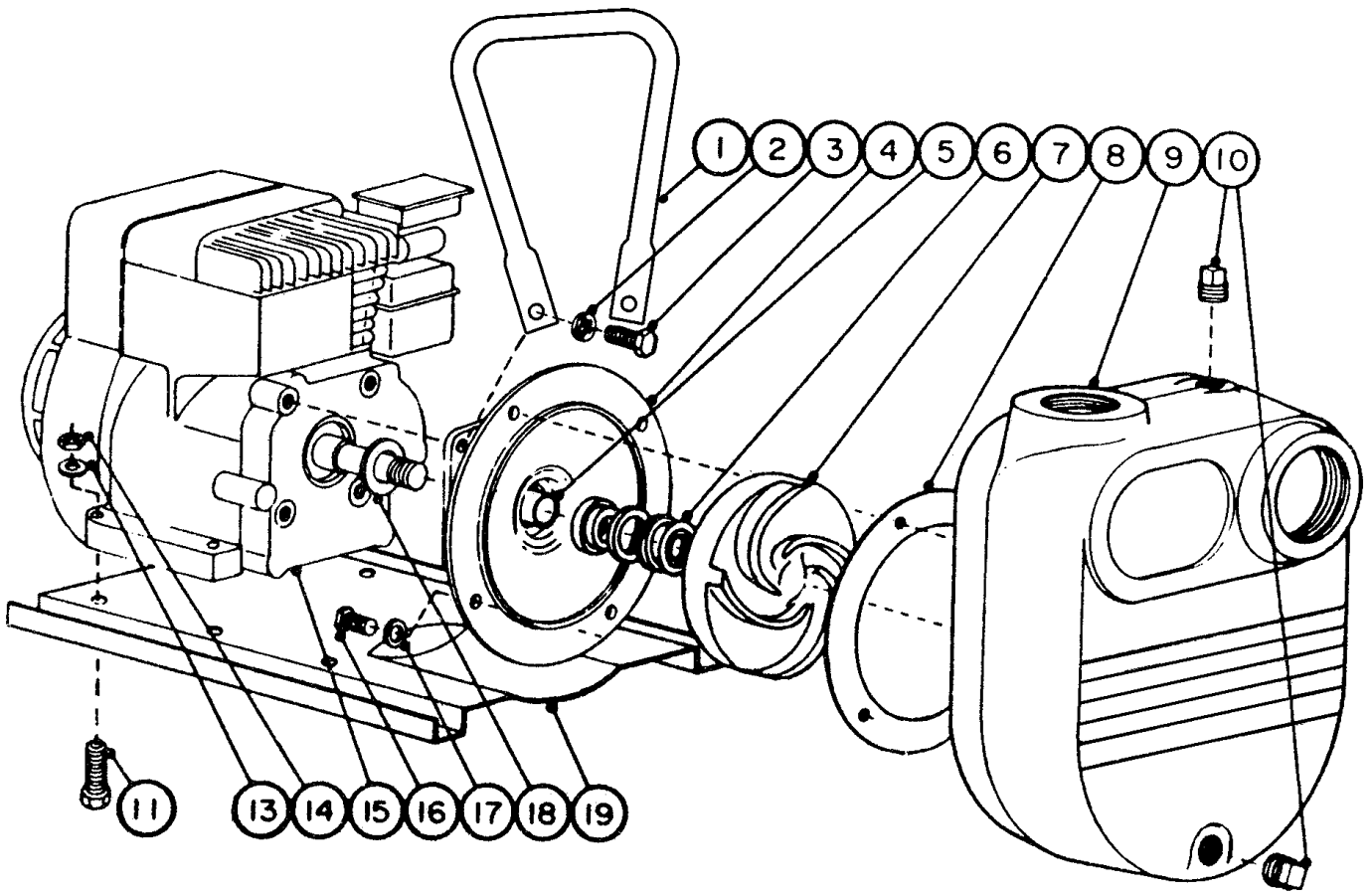


REPAIR PARTS LIST
LISTE DE PIÈCES DE
RECHANGE
LISTA DE PIEZAS DE
REPARACIONES

RLGF SERIES

Self Priming Centrifugal Pumps
Pompes Centrifuges à Auto Amorçage
Bombas centrífugas de autocargado



Models / Modèles / Modelos:

a = RLGf-8

b = 5RLGF-8, 5RLGF-8I/OG

Ref. #	Code #	Qty.		Description	Description	Descripción
		a	b			
1	401662	1		Handle	Poignée	Manija
1	401664		1	Handle	Poignée	Manija
2	176687	4	4	Toothlock Washer, 5/16" Zinc Plated	Rondelle de blocage 5/16 dentelée/recouv. zinc	Arandela de encaje de 5/16 pulg. ench. en zinc
3	225961	4	4	Bolt, 5/16" UNF x 3/4" Zinc Plated	Boulon, 5/16 UNF x 3/4 recouv. zinc	Perno, 5/16 pulg. UNC x 3/4 pulg. ench. en zinc
4	238283	1	1	Adapter	Adapteur	Adaptador
5*	266000	1	1	Sleeve	Manchon	Manga
6*	240344	1	1	Mechanical Seal, 3/4" I.D.	Joint mécanique 3/4 D.I.	Sello mecánico, 3/4 pulg. I.D.
7*	438191	1		Impeller	Roue de turbine	Propulsor
7*	438202		1	Impeller	Roue de turbine	Propulsor
8*	193930	1	1	Gasket	Joint d'étanchéité	Junta
9	438055	1	1	Casing - red	Boîtier - rouge	Cuerpo - rojo
10	185650	2	2	Pipe Plug, 3/4" NPT Galv.	Bouchon de tuyau, 3/4 NPT Galv.	Tapón de tubería de 3/4 de pulg. NPT galv.
11	226000	4	4	Bolt, 5/16" UNC x 1 1/2" Zinc Pl.	Boulon, 5/16 UNC x 1 1/2 recouv. de zinc	Perno, 5/16 pulg. UNC x 1 1/2 pulg. ench. en zinc
13	176220	4	4	Spring Washer, 5/16" Zinc Plated	Rondelle de ressort, 5/16 recouvert de zinc	Arandela de resorte, 5/16 pulg. ench. en zinc
14	227820	4	4	Nut, 5/16" UNC Zinc Plated	Écrou, 5/16 UNC recouvert de zinc	Tuerca, 5/16 pulg. UNC enchap. en zinc
15	201950	1		Engine, B&S, 3.5HP	Moteur, B&S, 3.5 CV	Motor, B&S, 3.5HP
15	201915		1	Engine, B&S Intek, 5.5HP	Moteur, B&S Intek, 5.5 CV	Motor, B&S Intek, 5.5HP
15	201908		1	Engine, B&S Intek/OG 5.5HP	Moteur, B&S Intek/OG 5.5HP	Motor, B&S Intek/OG 5.5HP
16	124191	4	4	Bolt, 3/8" UNC x 3/4" SST	Boulon, 3/8 UNC x 3/4	Perno, 3/8 pulg. UNC x 3/4 pulg. SST
17*	175500	4	4	Aluminum Washer, 3/8"	Rondelle d'aluminium, 3/8	Arandela de aluminio, 3/8 pulg.
18*	191141		1	Flinger	Cavalier	Anillo de goma
18*	191142	1		Flinger	Cavalier	Anillo de goma
19	414140	1	1	Base Plate	Base	Plancha de la base

*Suggested Parts to Stock.

IMPORTANT: When ordering parts specify the model and type, code number and part description.

N/S: Not Shown

*Stockage suggéré

IMPORTANT: Pour commander, indiquer le modèle, le type, le numéro de code et la description des pièces.

NI: Non Illustré

*Partes sugeridas para el inventario.

IMPORTANTE: Cuando pida las piezas especifique el modelo, tipo, número de código y la descripción del mismo.

N/S: No se muestra

PRINTED IN CANADA IMPRIMÉ AU CANADA Impreso en Canadá



Toll Free Pump Hotline:
1-800-667-1457

Ph: (204) 786-7921
Fax: (204) 889-9120

E-mail: orders@monarchindustries.com (english)
commandes@monarchindustries.com (french)