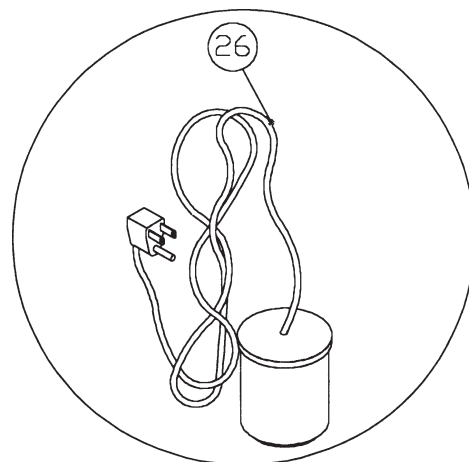
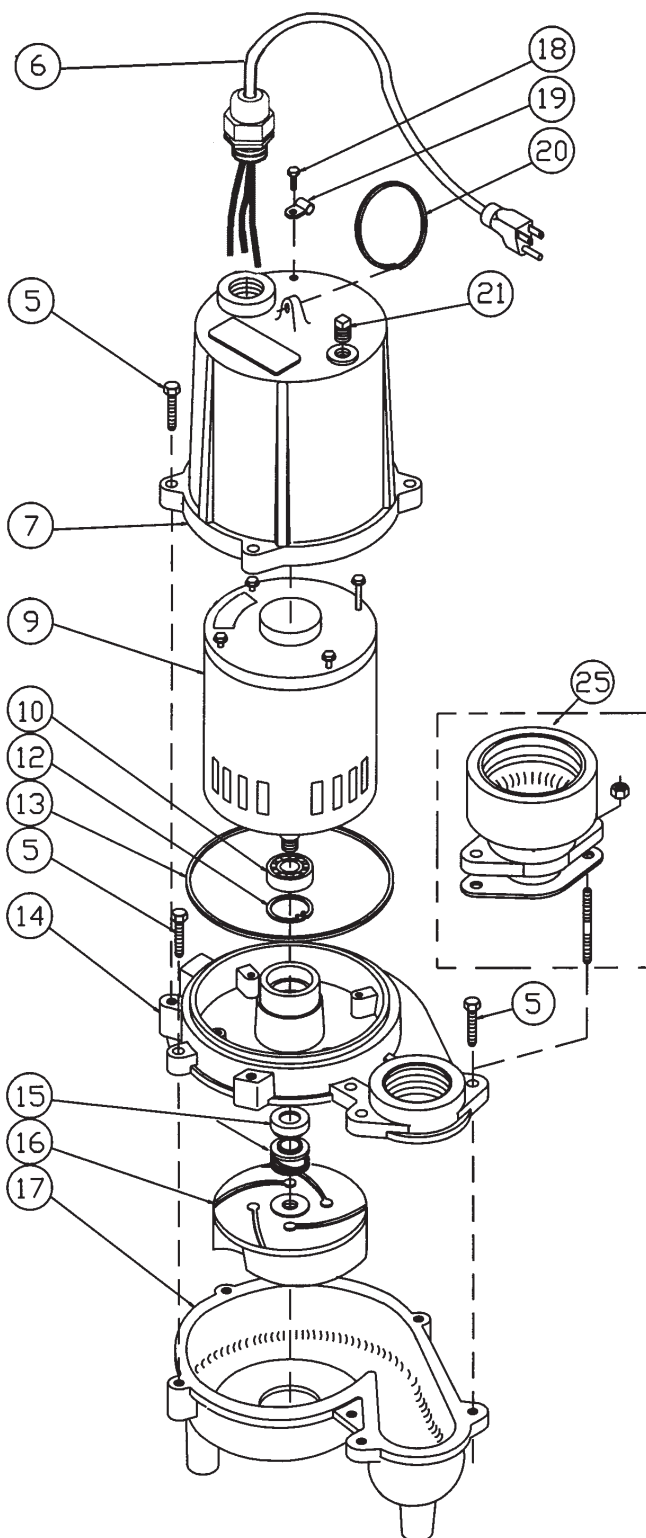


REPAIR PARTS LIST  
 LISTE DE PIÈCES DE  
 RECHANGE  
 LISTA DE PIEZAS DE  
 REPARACIONES

SUBMERSIBLE SEWAGE  
 & EFFLUENT PUMPS  
 POMPES DE PUISARD/EFFLUENTS SUBMERSIBLES  
 BOMBAS SUMERGIBLES DE  
 DESAGÜE Y EFLUENTES  
 (RL31, RL52)



Uses 2.1 liters of Dielectric Oil. Available in 1 liter containers, (order number 436580).

Nécessite 2,1 litres d'huile diélectrique disponible en contenant de 1 litre, (commande n° 436580).

Usa 2.1 litros de aceite Dielotric. Disponible en envases de 1 litro, (número de pedido 436580).

COL. MODELS ENDING IN: TYPE CURRENT  
 MODÈLES SE TERMINANT PAR: TYPE COURANT  
 MODELOS QUE SE TERMINAN CON: TIPO CORRIENTE

a 31EA (type E)  
 b 52SA (type D)

| REF. | CODE # | a         | b  | DESCRIPTION                    | DESCRIPTION                     | DESCRIPCIÓN                            |
|------|--------|-----------|----|--------------------------------|---------------------------------|--|
| 5    | 225820 | 10        | 10 | Bolt 5/16" UNC x 1-1/4" SST    | Boulon 5/16 UNC x 1-1/4 SST     | Perno 5/16 pulg. UNC x 1-1/4 pulg. SST |
| 6    | 225076 | 1         | 1  | Cord 20 ft.                    | Cordon, 20 pi                   | Cable, 20 pies                         |
| 7    | 493541 | 1         | 1  | Housing                        | Boîtier                         | Cuerpo de la bomba                     |
| 9    | 223160 | 1         |    | Motor 1/3 HP                   | Moteur 1/3 CV                   | Motor 1/3 HP                           |
| 9    | 223161 |           | 1  | Motor 1/2 HP                   | Moteur 1/2 CV                   | Motor 1/2 HP                           |
| 10   | 110110 | 2         | 2  | Bearing                        | Coussinet                       | Rodamiento                             |
| 12   | 137911 | 1         | 1  | Retaining Ring                 | Bague de retenue                | Anillo de retención                    |
| 13   | 198994 | 1         | 1  | O-Ring, Square                 | Joint torique, carré            | Sello de hule, cuadrado                |
| 14   | 493563 | 1         | 1  | Adapter                        | Adaptateur                      | Adaptador                              |
| 15   | 240160 | 1         | 1  | Mechanical Seal, 5/8" I.D.     | Joint mécanique, 5/8, D.I.      | Sello mecánico, 5/8 pulg. I.D.         |
| 16   | 493222 | 1         |    | Impeller (Type B & C)          | Roue de turbine                 | Impulsor                               |
| 16   | 493870 |           | 1  | Impeller                       | Roue de turbine                 | Impulsor                               |
| 17   | 493553 | 1         |    | Casing                         | Boîtier                         | Cuerpo de la bomba                     |
| 17   | 493557 |           |    | 1                              | Casing                          | Boîtier Cuerpo de la bomba             |
| 18   | 144432 | 1         | 1  | Screw #10 x 3/8 SST            | Vis #10 UNC x 3/8 SST           | Tornillo #10 UNC x 3/8 SST             |
| 19   | 116842 | 1         | 1  | Clamp                          | Collier de serrage              | Abrazadera                             |
| 20   | 246316 | 1         | 1  | Split Coil Ring, 2.75 O.D. SST | Anneau de levage, 2.75 O.D. SST | Anillo de levante, 2.75 O.D. SST       |
| 21   | 186220 | 1         | 1  | Plug 1/4" NPT Brass            | Bouchon 1/4 NPT, laiton         | Tapón ¼ pulg. NPT de bronce            |
| 25   | 620385 | Accessory |    | 3" Adapter Kit                 | Ensemble d'adaptateurs 3 po     | Juego de adaptador de 3 pulg           |
| 26   | 206616 | 1         | 1  | Float switch                   | Interrupteur à flotteur         | Interruptor de flotador                |

(NOTE: Float Switch only on automatic units)

\* Suggested parts to stock. Important: When ordering parts, specify the model, type, code number and part description.

\* Stockage suggéré. Important : Pour commander, indiquer le modèle, le type, le numéro de code et la description des pièces.

\* Piezas sugeridas a mantener en inventario. Importante: Cuando pida las piezas de repuesto, especifique el modelo, tipo, número de código y descripción de la pieza.

PRINTED IN CANADA IMPRIMÉ AU CANADA Impreso en Canadá



Toll Free Pump Hotline:  
1-800-667-1457

Ph: (204) 786-7921  
Fax: (204) 889-9120

E-mail: orders@monarchindustries.com (english)  
commandes@monarchindustries.com (french)